

FUHR MULTISAFE

855GL

# Meervoudige vergrendeling – **altijd veilig**, voor iedere toepassing de ideale oplossing

Veiligheidsmogelijkheden en bedieningscomfort naar keuze



Hoog sluitcomfort voor kunststof-, houten- en aluminium deuren. Voor iedere deur en veiligheidseis een meervoudige vergrendeling naar keuze. Vertrouwend op veiligheid – FUHR MULTISAFE 855GL.

Uw beslag-  
partner

FUHR®

# FUHR MULTISAFE 855GL – multifunctioneel toepasbaar

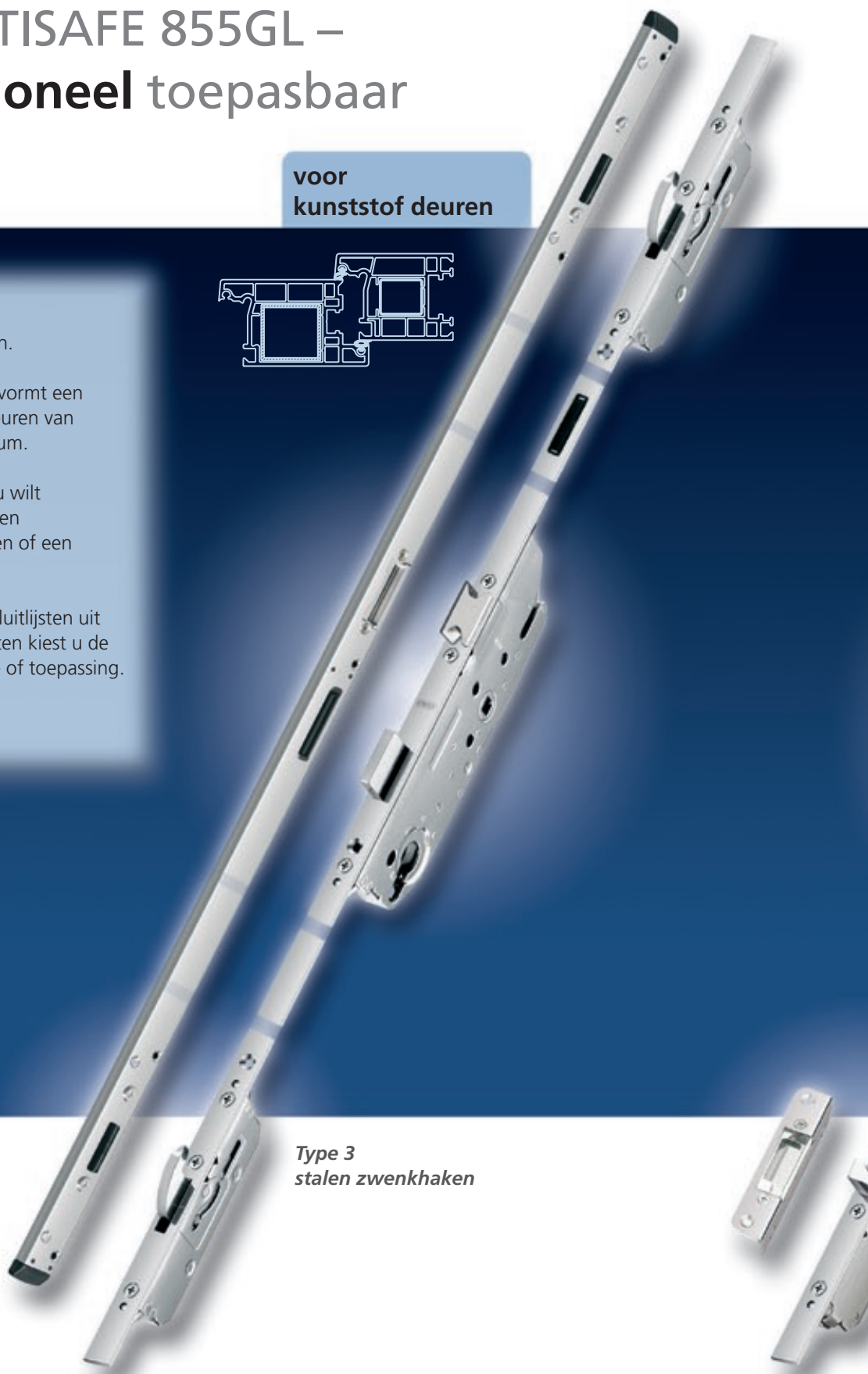
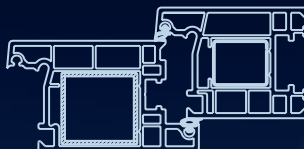
voor  
kunststof deuren

FUHR MULTISAFE 855GL  
Voor achter- en voordeuren.

De uitvoering FUHR-Silver vormt een harmonisch geheel met deuren van hout, kunststof of aluminium.

U bepaalt op welke wijze u wilt vergrendelen, b.v. met stalen zwenkhaken, stalen pennen of een combinatie van beide.

Met de mogelijkheid van sluitlijsten uit één stuk of aparte sluitplaten kiest u de door u gewenste montage of toepassing.

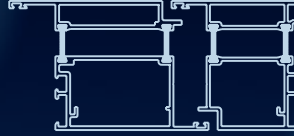


Type 3  
stalen zwenkhaken

voor  
houten deuren



voor  
aluminium deuren



**RVS**

Type 8  
stalen penvergrendeling

Type 11 stalen zwenkhaken  
met duo-penvergrendeling

# FUHR MULTISAFE 855GL – variabele uitrusting

Voor iedere deur een passende vergrendeling



## **Type 1 – rolnokken**

Deze vergrendeling is verstelbaar en met messing rollen uitgevoerd.



## **Type 2 – paddestoelnokken-**

Deze verstelbare paddestoelnokken zijn vervaardigd uit hoogwaardig staal.



## **Type 3 – zwenkhaken**

Deze taps toelopende zwenkhaken van hoogwaardig staal grijpen diep in de sluitplaten en garanderen een optimale aandrukkracht.

Deze vergrendeling is met een tegendrukbeveiliging uitgerust en gaat het manipuleren van de deur in alle richtingen tegen.



## **Type 8 – penvergrendelin- gen**

Door de bijzondere geometrie van de stalen pennen wordt bij het vergrendelen een verhoogde aandrukkracht bereikt.

Ook deze vergrendeling is met een tegendrukbeveiliging uitgevoerd.



## **Type 11 – stalen zwenkhaken met duo-pen- vergrendeling**

Deze vergrendelcombinatie verenigt de voordelen van de zwenkhaak met die van de penvergrendeling. Daardoor wordt met een optimale krachtverdeling een hoog sluitcomfort bereikt.

# FUHR MULTISAFE 855GL – Uitvoeringen/opgave bij bestellingen

## Uitvoeringen voorplaat:

- vlak                      afm.    16/20/24 x 3 mm  
                                 lgt.    2170/2400 mm
- U-vorming                afm.    24 x 6 mm  
                                 lgt.    2170/2400 mm
- FUHR-Silver
- RVS
- andere uitvoeringen op aanvraag

Doormaten:	30	35	40	45	55	65	mm
☐-krukgat standaard	8	8	8	8	8	10	mm
krukgat optie	10	10	10	10	10	8	mm
nachtschoot uitslag	15	20	20	20	20	20	mm

## Overige maten/uitvoeringen:

PC maat h.o.h. krukgat	92 mm
maat achter krukgat	18 mm
dikte slotkast	15 mm
krukgat bedieningshoogte (kunststof/aluminum)	1020 mm
krukgat bedieningshoogte (hout)	1050 mm
haakschoot/penschoot uitslag	20 mm
voorplaat voorbereid voor veiligheidsbeugel	
links en rechts toepasbaar	
andere uitvoeringen op aanvraag	
toebehoren, zie aparte prospectus	

## Bij bestelling aangeven:

Aantal: \_\_\_\_\_

Type: \_\_\_\_\_

Doornmaat: \_\_\_\_\_

Krukgat/stiftdikte: \_\_\_\_\_

Krugat/bedieningshoogte: \_\_\_\_\_

Voorplaat uitvoering: \_\_\_\_\_

Overige uitvoeringen: \_\_\_\_\_

\_\_\_\_\_

Profielsysteem: \_\_\_\_\_

## Opties (achteraf te monteren!)

**Veiligheidsbeugel –**  
extra veiligheid tegen  
ongewenst bezoek  
(steekmaat rozet 38 mm)

Doornmaat	Artikel-Nr.
35 mm	MZ852SB353
45 mm	MZ852SB453
55 mm	MZ852SB553
65 mm	MZ852SB653



**Bijzetslot –**  
extra vergrendeling,  
onafhankelijk van hoofdslot  
(steekmaat rozet 38 mm)

Doornmaat	Artikel-Nr.
35 mm	MZ852ZR35
40 mm	MZ852ZR40
45 mm	MZ852ZR45
55 mm	MZ852ZR55
65 mm	MZ852ZR65



**Rolschoot –**  
4,5 mm in hoogte verstelbaar

Doornmaat	Artikel-Nr.
30 mm	MZ803RF30
35 mm	MZ803RF35
40 mm	MZ803RF40
45 mm	MZ803RF45
55 mm	MZ803RF55
65 mm	MZ803RF65



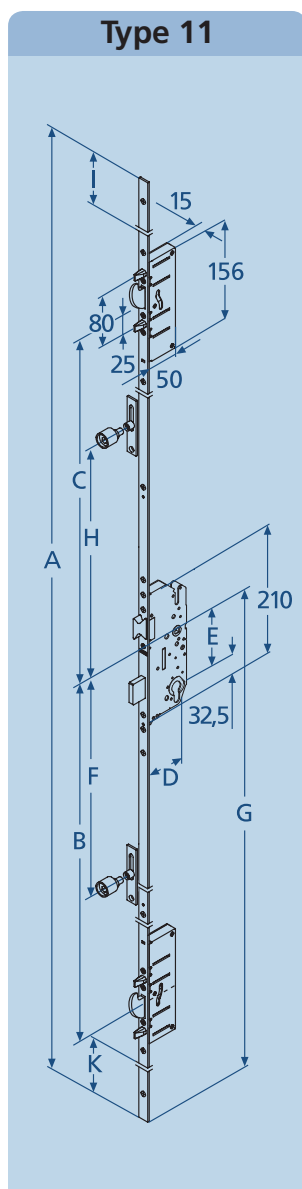
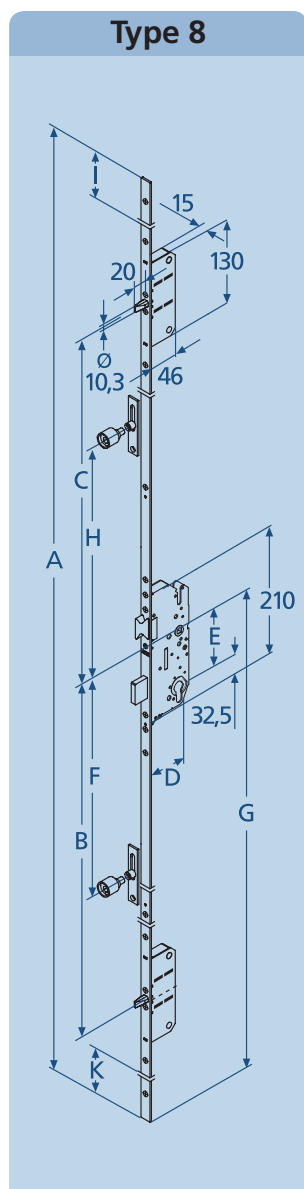
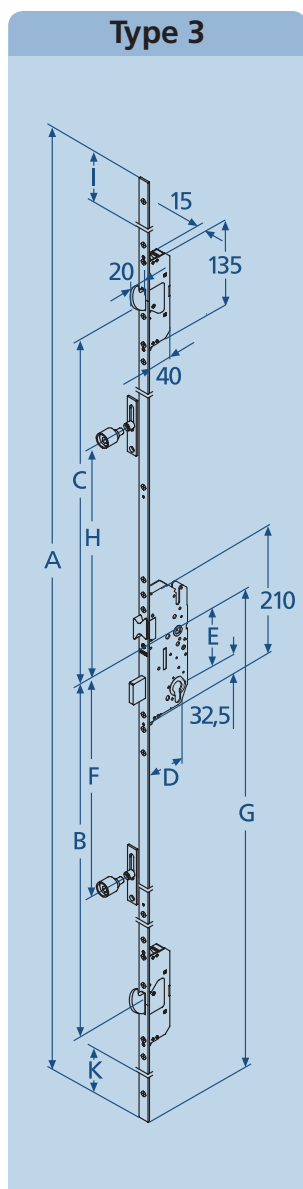
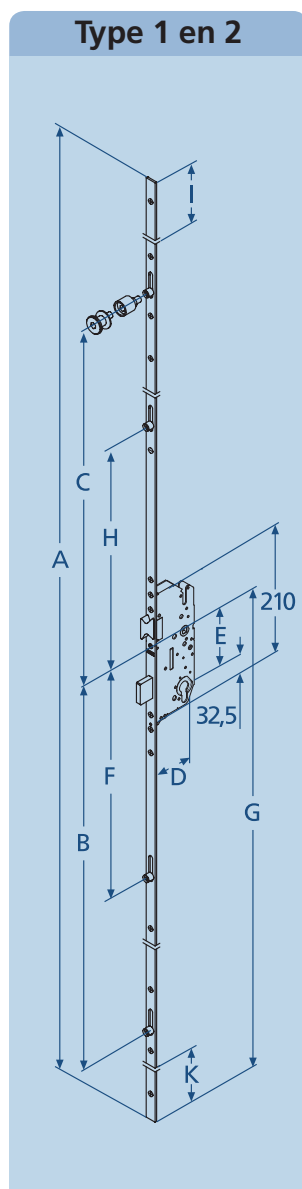
**Afgefreesde dagschoot –**  
profiel specifiek toepasbaar  
voor een lichtere sluitfunctie

Doornmaat	Artikel-Nr.
30 mm	MZ803AF30
35 mm	MZ803AF35
40 mm	MZ803AF40
45 mm	MZ803AF45
55 mm	MZ803AF55
65 mm	MZ803AF65



# Enkele deuren,

## Deurhoogte van 1530 tot 2400 mm



### Maten Type 1 en 2

A	deurhoogte	B	C	E	F	G	H	I*	K*
2170	standaard	781	<b>728</b>	92	361	1020	338	350	187
2170	laag	781	<b>583</b>	92	361	1020	338	550	187
2400	hoog	781	<b>924</b>	92	361	1020	338	380	187

### Maten

A	deurhoogte	Type 3		Type 8		Type 11		E	F	G	H	I*	K*
		B	C	B	C	B	C						
2170	standaard (hout)	754	<b>736</b>	762	<b>729</b>	768	<b>743</b>	92	361	1020(1050)	338	300(270)	140(170)
2170	laag	754	<b>522</b>	762	<b>515</b>	768	<b>529</b>	92	361	1020	338	500	140
2400	hoog (hout)	754	<b>936</b>	762	<b>929</b>	768	<b>943</b>	92	361	1020(1050)	338	330(300)	140(170)

\* Voorplaat af te korten

# Dubbele deuren met tegenoverliggende beslaggroef, deurhoogte van 1530 tot 2400 mm

## 855GL met kantschuiven en sluitplaten

Uitvoering met het standaardslot 855GL, Type 3, sluitplaten profielafhankelijk

**Kantschuif boven – 16 x 181 mm**  
Artikel-Nr. MJ6181S

**Kantschuif boven – 20 x 181 mm**  
Artikel-Nr. MJ0181S

**Kantschuif onder – 16 x 550 mm**  
Artikel-Nr. MJ6550F03S

**Kantschuif onder – 16 x 785 mm**  
Artikel-Nr. MJ6785F03S

**Kantschuif onder – 20 x 550 mm**  
Artikel-Nr. MJ0550F03S



SKG uitvoering zie aparte prospectus

# U kunt meer verwachten – service die u moet benutten

## Hoge kwaliteitsstandaard

Een meer dan 150 jarige ervaring is de garantie voor onze hoge kwaliteitsstandaard. Bevestigd door DIN ISO 9001.



## Lange levensduur

Het gebruik van hoogwaardige materialen staat borg voor een langdurig functioneren. Doorlopende tests bij nationale- en internationale instituten staan borg voor een technisch geperfectioneerd product.



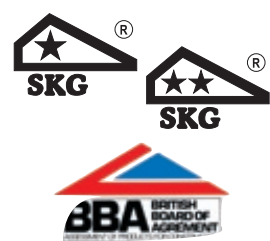
## Onze service voor u

Regelmatige tests op eigen proefstand stellen de hoge kwaliteit van onze MULTISAFE sluitsystemen veilig. Graag stellen wij onze testbanken ter beschikking om uw elementen te testen. Maak een afspraak.



## Gecertificeerde veiligheid

FUHR MULTISAFE meervoudige vergrendelingen zijn volgens internationale standaarden gekeurd.



**PAS 023 + 024**



## Technische ondersteuning

Onze competente buitendienstmedewerkers staan u gaarne met technische adviezen ter zijde.



## Altijd up to date

Onze binnendienstmedewerkers worden door permanente scholing van de nieuwste stand der techniek op de hoogte gehouden.



## Snelle oplossingen

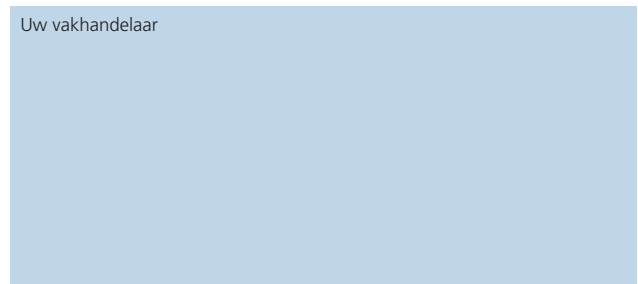
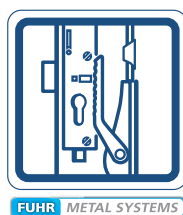
Onze hypermoderne productie maakt de realisering van individuele oplossingen binnen de kortste tijd mogelijk.



## EAN nummers

Wij vermelden op al onze verpakkingen, afleveringsbonnen, opdrachtbevestigingen en rekeningen de betreffende EAN artikelnummers.

Gaarne informeren wij u ook over innovatieve oplossingen bij andere producten.



Alle beeld-, product-, maat- en uitvoeringsinformatie is gebaseerd op de huidige stand van zaken. Veranderingen, door technische vooruitgang en verdere ontwikkelingen, behouden wij ons voor. Model- en productaanspraken kunnen niet worden gehonoreerd.